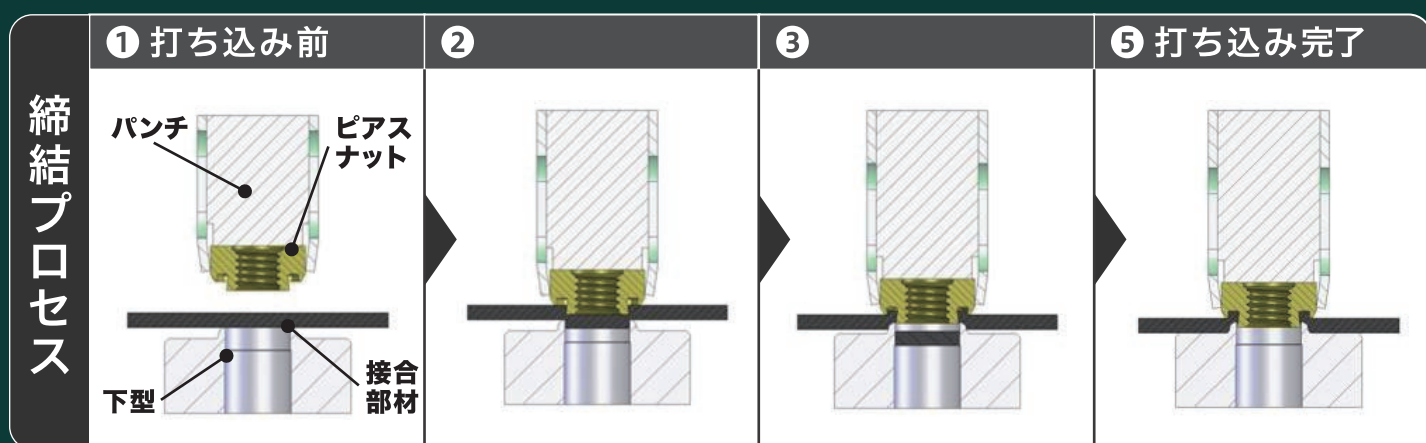


ピアスナット®



下穴不要のかしめナット。
接合部材を強固にかしめます！



下穴レス

下穴加工・下穴合わせが不要

異種金属接合

溶接が不可能な異種金属や
樹脂と金属の接合が可能！

溶接レス

締結具合を目視確認！
溶接条件設定の省略！

1. ピアスナットとは



ナット自体で穴をあけ
かしめることができるナット

ナット自身がパンチの役割を果たしながら板材に穴をあけ、同時に強固に接合部材にかしめることができます。



断面図

- 下穴なし
- 溶接ナット並みの破壊トルク
- 良好なシール性

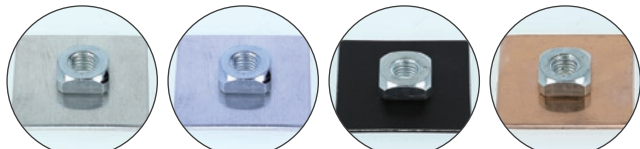
2. 異種金属接合

□相手金属の種類に関わらず接合可能

▶溶接ナットでは難しい金属を採用可能

□接合具合を目視で確認可能 ▶信頼性UP

《かしめ例》



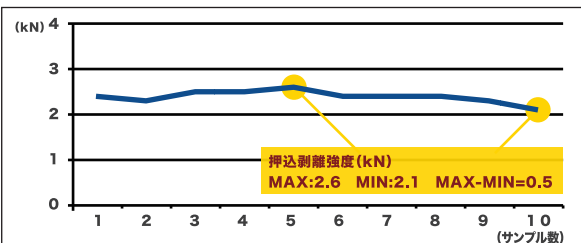
アルミ板 めっき鋼板 カラー鋼板 銅板

塗装後・めっき後にも かしめ可能！

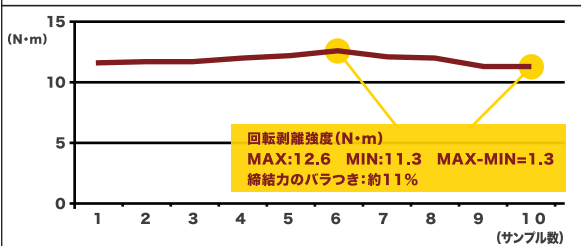
3. 締結強度

【使用サンプル】KP型 M5 【合部材】SPC270 板厚(t)=0.8
【試験内容】押込剥離試験(クランチ)、回転剥離試験(トルク)

押込剥離試験



回転剥離試験



バラつきが少なく、薄板に対しても安定した強度を保持。

※これは試験データであり、保証強度ではありません。

4. ラインナップ



ピアスナット(KP型)

接合部材に対するナット保持力が高く
溶接ナット並の耐トルク性能があります。
適応板厚:0.6~2.0mm 強度:T6~T10

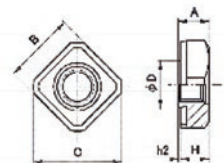


厚板用ピアスナット(HN-L型)

2mmを超える厚板に対応。
セレーションを持ったパイロットが特徴。
適応板厚:2.5~4.0mm 強度:T10

5. 適応板厚 / 製品寸法

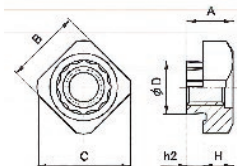
ピアスナット
(KP型)



ねじサイズ	適応板厚	A	B	C	φD	H	h2
M4×0.7	0.6 ~ 1.2	5.2	11.40	14.4	7.1	4.7	0.5
	0.6 ~ 1.2	5.5	11.40	14.4	7.1	5.0	0.5
M5×0.8	0.6 ~ 1.4	5.5	12.72	15.8	8.42	5.0	0.5
	0.8 ~ 1.6	5.7	12.72	15.8	8.42	5.0	0.7
M6×1.0	1.2 ~ 2.0	5.8	12.72	15.8	8.42	4.8	1.2
	0.6 ~ 1.4	7.0	15.52	19.5	10.42	6.5	0.5
M8×1.25	0.8 ~ 1.6	7.2	15.52	19.5	10.42	6.5	0.7
	1.2 ~ 2.0	7.7	15.52	19.5	10.42	6.5	1.2

(単位mm)

厚板用ピアスナット
(HN-L型)



ねじサイズ	適応板厚	A	B	C	φD	H	h2
M5×0.8	2.5	6.5	11.40	14.4	8.0	4.5	2.0
	3.0	7.0	11.40	14.4	8.0	4.5	2.5
M6×1.0	4.0	8.5	12.72	15.8	9.2	5.0	3.5
	2.5	7.0	12.72	15.8	9.2	5.0	2.0
M8×1.25	3.0	8.0	12.72	15.8	9.2	5.0	3.5
	4.0	9.0	12.72	15.8	9.2	5.0	3.5
M10×1.25	2.5	7.5	15.52	19.5	11.3	5.5	2.0
	3.0	8.0	15.52	19.5	11.3	5.5	2.5
M10×1.5	4.0	9.0	15.52	19.5	11.3	5.5	3.5
	2.5	9.5	16.80	20.8	13.7	7.5	2.0
M12×1.25	3.0	10.0	16.80	20.8	13.7	7.5	2.5
	4.0	11.0	16.80	20.8	13.7	7.5	3.5
M12×1.5	2.5	11.0	18.80	23.6	15.7	9.0	2.0
	3.0	11.5	18.80	23.6	15.7	9.0	2.5
M12×1.5	4.0	12.5	18.80	23.6	15.7	9.0	3.5

(単位mm)

お気軽にお問い合わせください。

株式会社 八幡ねじ fn.yht.co.jp

- 本社
481-8555 愛知県北名古屋市山之腰天神東18
第一営業部 Tel.0568-22-1151 Fax.058-386-8711
第二営業部 Tel.0568-23-3020 Fax.0568-23-0450
- 刈谷営業所
448-0004 愛知県刈谷市泉田町折戸30
Tel.0566-23-7788(代表) Fax.0566-25-9111
- 松本営業所
390-0851 長野県松本市大宇島内5162-3
Tel.0263-48-0006(代表) Fax.0263-48-0560
- 東京支店
343-0023 埼玉県越谷市東越谷5-11-1
Tel.048-969-8128(代表) Fax.048-969-8138

- 姫路営業所
671-0232 兵庫県姫路市御国野町御着 1179
Tel.0568-23-3020(代表) Fax.0568-23-0450
- 九州支店
841-0011 佐賀県鳥栖市永吉町 673-1
Tel.0942-83-8175(代表) Fax.0942-83-8177
- 上海八幡五金有限公司
201605 上海市松江区新浜鎮工業園区浩海路318号11,12
Tel.86-021-5789-1688 Fax.86-021-5789-3703
- 上海雅浩德貿易有限公司
200052 上海市長寧区延安西路1600号 禾森商務中心311室
Tel.86-021-5230-5015 Fax.86-021-5230-5017
- 広州事務所
510610 广州市天河 東站路1号東站綜合樓(広州東駅ビル内)3階-V27
Tel.86-020-6131-1951 Fax.86-020-6275-8016

- YAHATA FASTENER THAI CO., LTD.
Well Grow Industrial 127 Moo 9, Tambol Bang-wua,
Bangpakhong, Chachoengsao 24180 Thailand.
Tel.66-038-989-004 Fax.66-038-989-013
- PT. YAHATA FASTENER INDONESIA
Greenland International Industrial Center Deltamas
Jl.Tol Jakarta-Cikampek KM.37 Block AA No.2A,
Kota Deltamas,Sukamahi Cikarang Pusat, Bekasi,
Jawa Barat 17530, Indonesia.
Tel.62-021-5055-4661
Fax.62-021-5055-4665
- 台日部品工業股份有限公司
高雄市岡山區海裡里岡山路二巷101-1號
Tel.886-7-622-3178
Fax.886-7-622-8802

