

転造 Tr台形ねじ



多条ねじ

左右ねじ

端末加工

アルミ・中空材

台形ねじに新しい機能を追加
開閉機能・スピード・軽量化。

左右台形ねじ
加工可能

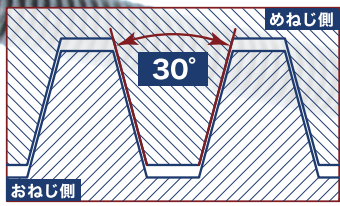
多条台形ねじ
加工可能

アルミ・中空材
への台形ねじ
転造可能

1. 基本仕様

ねじ軸・・・転造により成形されているため均一な形状になっており、
ねじの表面は仕上がりが滑らかで耐摩耗性に優れています。

ナット・・・摺動性に優れ、高荷重に耐える青銅を採用。



おねじ・めねじ 共に30° 台形ねじ形状のため
面で荷重を受け、高荷重に耐えることができます。

材質

ねじ軸 S45C
ナット BC-6

ねじ軸の精度

単一ピッチ誤差 (MAX) ±0.02
累計ピッチ誤差 (MAX) ±0.15/300

潤滑剤の選定

使用条件	潤滑剤の種類
高速・軽荷重	タービン油ISO VG32
中速・中荷重	タービン油ISO VG46~68
低速・重荷重	リチウム石けん基グリース2~3号

2. 特殊台形ねじ

多条台形ねじ



ハイリードに対応
加工実績:2~8条

〈保有サイズ一覧〉

※2020年2月時点

外径 (径-リード)	ピッチ	条数	リード	ダイス有無
Tr12-3	1.5	2	3	右有
Tr12-6	2	3	6	右有
Tr12-12	2	6	12	右有
Tr16-4	2	2	4	右有
Tr16-8	2	4	8	右有
Tr16-16	2	8	16	右有
Tr20-8	4	2	8	左右有
Tr22-30	5	6	30	右有
Tr28-8	4	2	8	右有

お客様の要望に合わせ、対応致します!

上記サイズ以外にも多条ねじ多数実績がございます。
弊社標準サイズ、上記保有サイズ以外にも、対応可能。

〈過去実績サイズ〉

・Tr8-3 (P1.5×2条)	・Tr12-8 (P2×4条)
・Tr9-10 (P2.5×4条)	・Tr14-2 (1条)
・Tr10-1.5 (1条)	・Tr16-2 (1条)
・Tr11-3 (1条)	・Tr20-32 (P4×8条)
・Tr12-6 (P2×3条)	・Tr28-4 (1条)

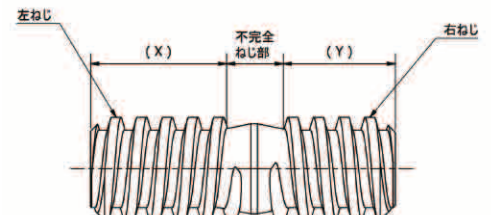
左右ねじ



左右ねじ中央部
不完全ねじ部が
最小 30~50mm

〈対応サイズ一覧〉

ねじ軸 呼び径 (径-リード)	ピッチ	ねじ部詳細(mm)		
		外径	有効径	谷径
Tr 10-2	2	10	9	7.5
Tr 12-2	2	12	11	9.5
Tr 14-3	3	14	12.5	10.5
Tr 16-3	3	16	14.5	12.5
Tr 18-4	4	18	16	13.5
Tr 20-4	4	20	18	15.5
Tr 22-5	5	22	19.5	16.5
Tr 25-5	5	25	22.5	19.5
Tr 28-5	5	28	25.5	22.5
Tr 32-6	6	32	29	25.5
Tr 36-6	6	36	33	29
Tr 40-6	6	40	37	33



〈左右ねじの不完全ねじ部について〉

左右ねじ中央部は、転造加工により生じた
約 30~50 mm※の不完全ねじ部となります。
不完全ねじ部は使用することはできません。
※不完全ねじ部は使用することはできません。

アルミパイプ台形ねじ



中空形状でも転造可能!
軽量化・省スペース化に

標準仕様以外の特注品も承ります。お気軽にご相談ください。

※製品の記載内容は、改良等のため予告なく変更する場合がありますので、ご了承ください。

台形ねじの在庫ラインナップ・寸法表は
右記QRよりご確認ください。



お気軽にお問い合わせください。

株式会社 八幡ねじ fn.yht.co.jp

- 本社
481-8555 愛知県北名古屋市山之腰天神東18
第一営業部 Tel.0568-22-1151 Fax.058-386-8711
第二営業部 Tel.0568-23-3020 Fax.0568-23-0450
- 刈谷営業所
448-0004 愛知県刈谷市泉田町折戸30
Tel.0566-23-7788(代表) Fax.0566-25-9111
- 松本営業所
390-0851 長野県松本市大字島内5162-3
Tel.0263-48-0006(代表) Fax.0263-48-0560
- 東京支店
343-0023 埼玉県越谷市東越谷5-11-1
Tel.048-969-8128(代表) Fax.048-969-8138

- 姫路営業所
671-0232 兵庫県姫路市御国野町御着 1179
Tel.0568-23-3020(代表) Fax.0568-23-0450
- 九州支店
841-0011 佐賀県鳥栖市永吉町 673-1
Tel.0942-83-8175(代表) Fax.0942-83-8177
- 上海八幡五金有限公司
201605 上海市松江區新浜鎮工業園區浩海路318号11,12
Tel.86-021-5789-1688 Fax.86-021-5789-3703
- 上海雅浩德貿易有限公司
200052 上海市長寧區延安西路1600号 禾森商務中心311室
Tel.86-021-5230-5015 Fax.86-021-5230-5017
- 広州事務所
510610 広州市天河 東站路1号東站總合樓(広州東駅ビル内)3階-V27
Tel.86-020-6131-1951 Fax.86-020-6275-8016

- YAHATA FASTENER THAI CO., LTD.
Well Grow Industrial 127 Moo 9, Tambol Bang-wua,
Bangpakhong, Chachoengsao 24180 Thailand.
Tel.66-038-989-004 Fax.66-038-989-013
- PT. YAHATA FASTENER INDONESIA
Greenland International Industrial Center Deltamas
Jl.Tol Jakarta-Cikampek KM.37 Block AA No.2A,
Kota Deltamas,Sukamahi Cikarang Pusat, Bekasi,
Jawa Barat 17530, Indonesia.
Tel.62-021-5055-4661
Fax.62-021-5055-4665
- 台日部品工業股份有限公司
高雄市岡山區灣裡里岡山北路二巷101-1號
Tel.886-7-622-8178
Fax.886-7-622-8802

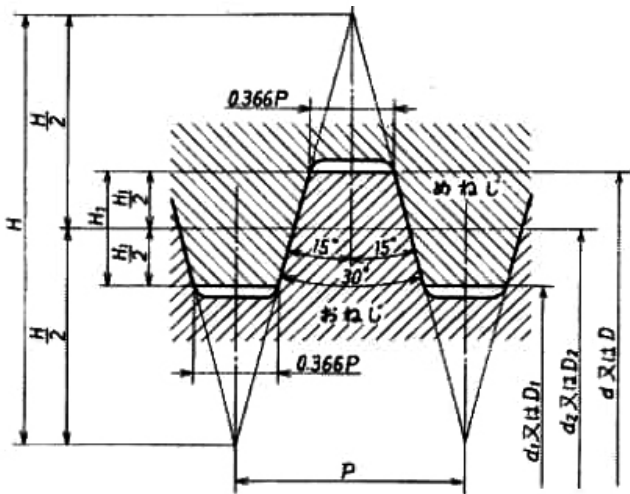


転造Tr台形ねじ



基本仕様

■JIS B0216 メートル台形ねじの基準山形



特徴

ねじ山の断面が台形となっており、組立時に軸方向の精度を出しやすいねじです。スラスト方向の荷重を受ける場合や、高荷重がかかる用途に最適です。ナットは、耐久性に優れた BC-6 を採用しております。弊社の台形ねじは旧JISTM規格と異なり、新JIS Tr規格です。谷径・有効径・内径で基準寸法と許容差が明確に規定されているものとなります。

材質

ねじ軸 S45C
ナット BC-6

ねじ軸の精度

単一ピッチ誤差 (MAX) ±0.02
累計ピッチ誤差 (MAX) ±0.15/300

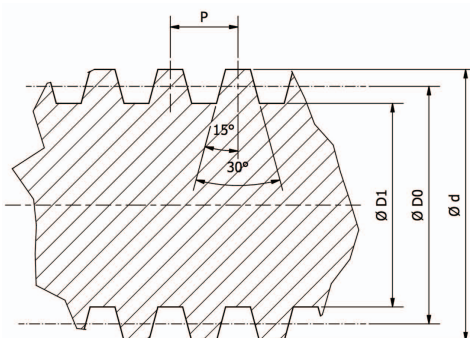
潤滑剤の選定

使用条件	潤滑剤の種類
高速・軽荷重	タービン油ISO VG32
中速・中荷重	タービン油ISO VG46~68
低速・重荷重	リチウム石けん基グリース2~3号

ねじ軸

呼び径 (径-リード)	ピッチ	ねじ部詳細(mm)				標準軸長(mm)	ダイス有無
		外径 ϕd	有効径 D_0	谷径 D_1			
Tr 10-2	2	10	9	7.5	1000, 2000, 3000	右左有	
Tr 12-2	2	12	11	9.5	1000, 2000, 3000	右左有	
Tr 14-3	3	14	12.5	10.5	1000, 2000, 3000	右左有	
Tr 16-3	3	16	14.5	12.5	1000, 2000, 3000	右左有	
Tr 18-4	4	18	16	13.5	1000, 2000, 3000	右左有	
Tr 20-4	4	20	18	15.5	1000, 2000, 3000	右左有	
Tr 22-5	5	22	19.5	16.5	1000, 2000, 3000	右左有	
Tr 25-5	5	25	22.5	19.5	1000, 2000, 3000	右左有	
Tr 28-5	5	28	25.5	22.5	1000, 2000, 3000	右左有	
Tr 32-6	6	32	29	25.5	1000, 2000, 3000	右左有	
Tr 36-6	6	36	33	29	1000, 2000, 3000	右左有	
Tr 40-6	6	40	37	33	1000, 2000, 3000	右左有	

※ねじは右ねじ・左ねじ共にあり。左ねじは呼びサイズの後Lを付ける。



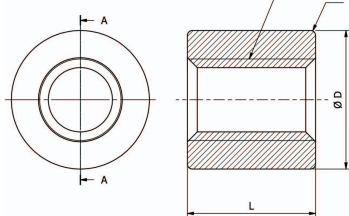
ナット(ストレートタイプ)

呼び径 (径-リード)	ピッチ	ナット寸法(mm)		
		ナット部		
		外径	全長	角部
		D(h8)	L	R
Tr 10-2	2	20	20	1
Tr 12-2	2	22	22	1
Tr 14-3	3	22	22	1
Tr 16-3	3	28	26	1
Tr 18-4	4	32	31	1.5
Tr 20-4	4	32	31	1.5
Tr 22-5	5	36	40	1.5
Tr 25-5	5	36	40	1.5
Tr 28-5	5	44	45	2
Tr 32-6	6	44	45	2
Tr 36-6	6	52	49	2
Tr 40-6	6	58	57	2

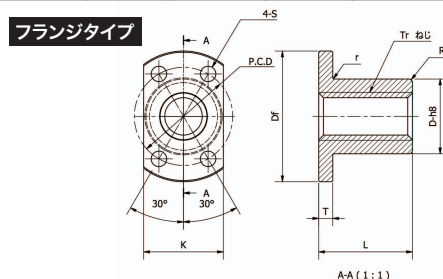
ナット(フランジタイプ)

呼び径 (径-リード)	ピッチ	ナット寸法(mm)						
		ナット部		フランジ部		二面幅	取り付け穴	
		外径	全長	径	厚さ	K	P.C.D	
		D(h8)	L	Df	T		s	
Tr 10-2	2	20	24	36	5	22	26	4.3
Tr 12-2	2	22	30	44	5	24	31	5.4
Tr 14-3	3	22	30	44	5	24	31	5.4
Tr 16-3	3	28	35	51	6	30	38	6.6
Tr 18-4	4	32	40	56	6	34	42	6.6
Tr 20-4	4	32	40	56	6	34	42	6.6
Tr 22-5	5	36	50	60	7	40	47	6.6
Tr 25-5	5	36	50	60	7	40	47	6.6

ストレートタイプ



フランジタイプ



※製品の記載内容は、改良等のため予告なく変更する場合がありますので、ご了承ください。
2002