

CHECKLE

チェックル



溶接からかしめへ。
自動化まで提案します。

溶接ボルトをかしめボルトへ
溶接では難しいことも
かしめなら簡単に!

溶接レス!

かしめにより ...

- ・溶接が難しい金属にも
- ・締結具合を目視確認可
- ・溶接条件設定の省略

広い 対応板厚

1つのサイズで
幅広い板厚に対応可

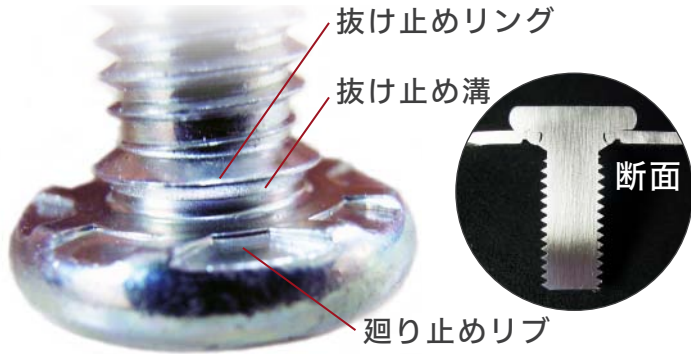
- ・ M5: t=0.6~2.3mm
- ・ M6: t=0.8~3.2mm
- ・ M8: t=0.8~3.2mm

自動供給 システム

自動供給システムの
提案により ...

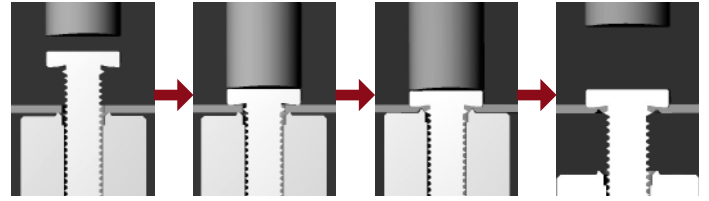
- ・高い生産性を実現
- ・既存生産ラインへの
柔軟な対応可

1. チェックルの構造



2. かしめの原理

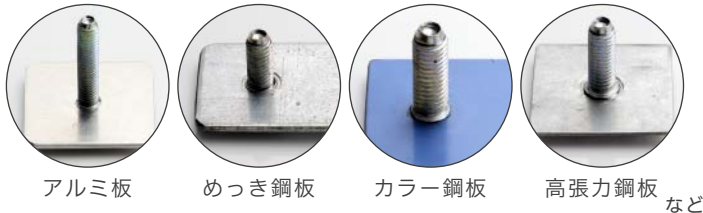
ダイスでボルトの抜け止め溝に板を押込み
かしめて行きます。
ボルトを単に押し込むタイプのかしめ方法と違い
比較的バリの出にくいかしめ方法です。



3. かしめの特長

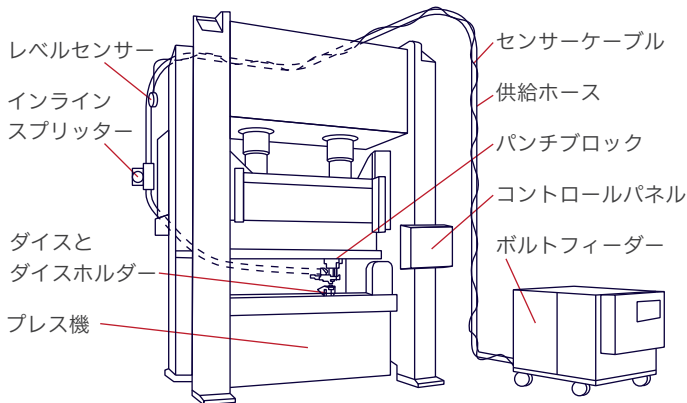
- ✓相手金属の種類に関わらず行える—柔軟な対応
- ✓締結具合を目視で確認可能——信頼性UP
- ✓溶接時に必要な前・後加工が不要！—コストダウン

《かしめ例》



5. 自動供給システム

自動供給システムの提案も致します。



* 必要なものをオプションでお選びいただけます。

4. 幅広い板厚対応

チェックルは1本で広範囲の板厚への対応が可能です。
チェックル取り付け後の押込み剥離荷重と回転剥離トルクは、記下データの通りです。

製品サイズ	板厚 (mm)	押込剥離 (kN)	回転剥離 (N・m)	厚入加重 (kN)	下穴径 (mm)
M5×P0.8	0.6	0.56	6.96	27	5.7±0.05
	0.8	1.17	11.25		
	1.0	1.53	11.31		
	1.2	1.78	11.31		
	1.6	2.29	11.31		
M6×P1.0	0.8	1.20	18.00	36	6.8±0.05
	1.0	1.51	20.65		
	1.2	2.28	21.18		
	1.6	2.82	20.33		
	2.3	3.57	19.79		
M8×P1.25	0.8	1.40	18.30	57	8.8±0.05
	1.0	2.00	33.20		
	1.2	2.60	37.70		
	1.6	4.00	53.90		
	2.3	5.00	50.50		
	3.2	7.90	49.90	85	

※この値はSPCCに対する参考値であり、保証値ではありません。
※使用環境により、数値が異なる場合がございます。

《提出可能試験データ》
アルミ板 (A5052), 銅板 (C1100),
高張力鋼板 (MPa980), SUSチェックル (SPCC)

6. 実績

- 国内自動車メーカー
- 海外自動車メーカー
- 国内大手弱電メーカー (カーオーディオ, ブラケット)
- 国内大手ガス機器メーカー (給湯器の足部) など

お気軽にお問い合わせください。

■ 本社
481-8555 愛知県北名古屋市山之腰天神東18
第一営業部 Tel.0568-22-1151 Fax.0120-23-7351
第二営業部 Tel.0568-23-3020 Fax.0568-23-0450

■ 刈谷営業所
448-0004 愛知県刈谷市泉町折戸30
Tel.0566-23-7788 (代表) Fax.0566-25-9111

■ 松本営業所
390-0851 長野県松本市大字島内5162-3
Tel.0263-48-0006 (代表) Fax.0263-48-0560

■ 東京支店
343-0023 埼玉県越谷市東越谷5-11-1
Tel.048-969-8128 (代表) Fax.048-969-8138

■ 九州支店
841-0011 佐賀県鳥栖市永吉町 673-1
Tel.0942-83-8175 (代表) Fax.0942-83-8177

■ 上海八幡五金有限公司
201605 上海市松江区新浜鎮工業園区浩海路318号11,12
Tel.86-021-5789-1688 Fax.86-021-5789-3703

■ 上海雅浩德貿易有限公司
200052 上海市長寧区延安西路1600号 禾森商務中心311室
Tel.86-021-5230-5015 Fax.86-021-5230-5017

■ 広州事務所
510610 広州市天河 東站路1号東站綜合樓(広州東駅ビル内)3階-V27
Tel.86-020-6131-1951 Fax.86-020-6275-8016

■ YAHATA FASTENER THAI CO., LTD.
Well Grow Industrial 127 Moo 9, Tambol Bang-wua,
Bangpakong, Chachoengsao 24180 Thailand.
Tel.66-038-989-004 Fax.66-038-989-013

■ PT. YAHATA FASTENER INDONESIA
Greenland International Industrial Center Deltamas
Jl.Tol Jakarta-Cikampek KM.37 Block AA No.2A,
Kota Deltamas, Sukamahi Cikarang Pusat, Bekasi,
Jawa Barat 17530, Indonesia.
Tel. 62-021-5055-4661
Fax.62-021-5055-4665

fn.yht.co.jp

